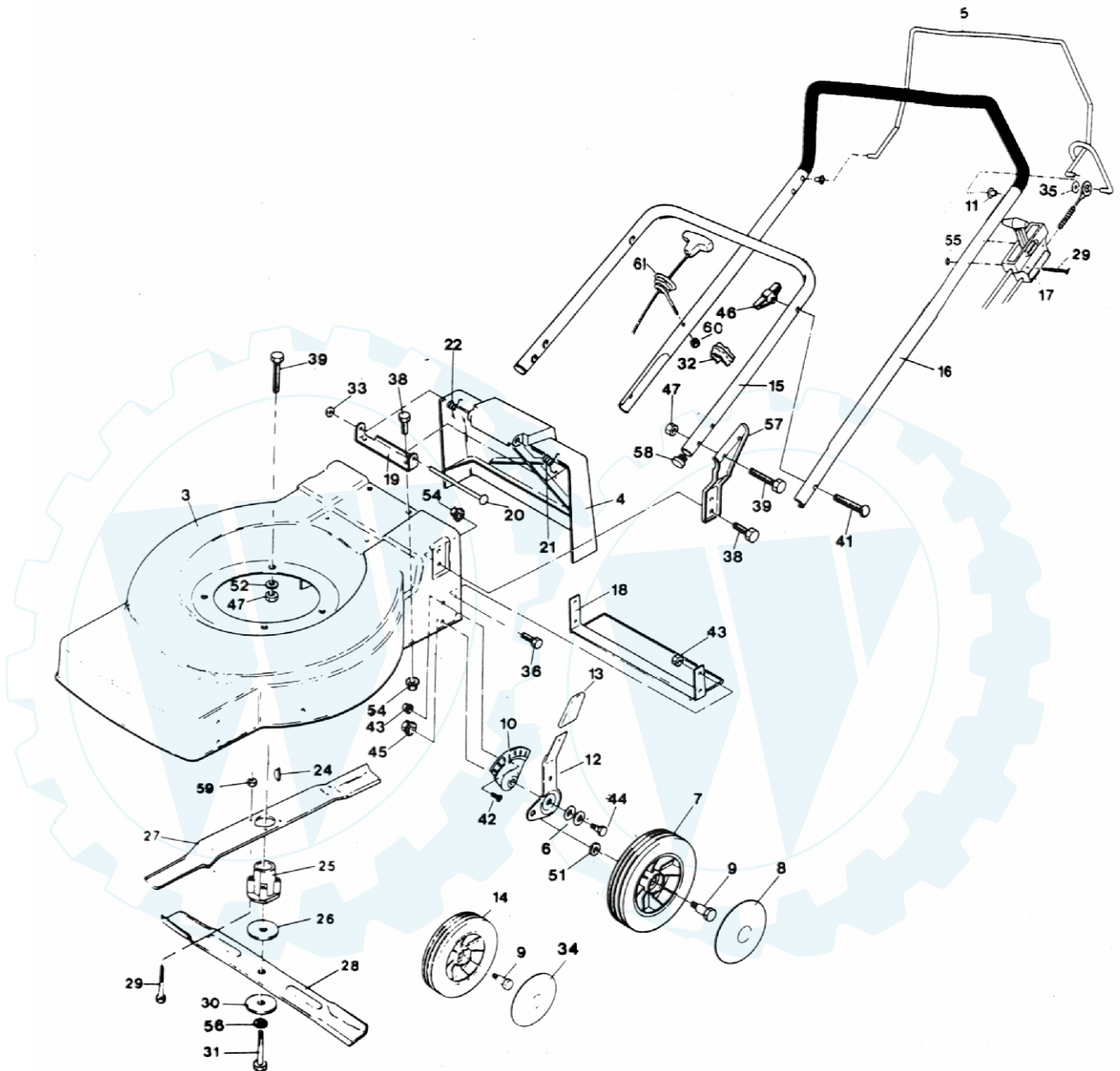




Benzinrasenmäher Tandem Co B 448 H HV

Art. Nr.: 25982



Benzinrasenmäher Tandem Co B 448 H HV

Art. Nr.: 25982

Art.Nr. 25982			
Bild	Teile.Nr.	Bezeichnung	St.
	73700	Motor Br.+Str. Quatro 4 Takt 3,7 PS	1
3	75290	Gehäuse 48 H B.El 99	1
4	72050	Klappe - Sicherheit	1
5	72930	Schaltbügel Br. 48 Ergo	1
6	72110	Tellerfeder 25x12,2x0,9	8
7	68820	Rad 180 mm KL RAM 180-88	2
8	72320	Zierkappe für Rad 180 mm	2
9	65450	Radbolzen HV KL	4
10	72060	HV-Blatt ER/93	4
11	73100	Bundbuchse Br.T m.Griff-O.	2
12	72070	HV-Griffteil re. ER/93	2
12	72080	HV-Griffteil li. ER/93	2
13	72090	HV-Klappe Griffteil re.+li. ER/93	4
14	68830	Rad 150 mm Kugell. RAM 150-88	2
15	70340	Griffunterteil 48cm 91	1
16	74760	Griffoberteil 48 m. Br. Ergo	1
17	72900	Seilzug Br. Br. + Str. m.	1
18	60520	Stabilisierungsblech 48cm	1
19	60410	Winkel Halte-Fangvorrichtung 85	1
20	60510	Achse-Sicherheitsklappe	1
21	60450	Feder Schenkel links	1
22	60490	Feder Schenkel rechts	1
24	13890	Federkeil Asp.	1
25	17640	Messerflansch Asp. Rotor	1
26	65590	Scheibe-Reib-Messer	1
27	19900	Messerbalken 48H Tandem	1
28	15940	Messerbalken 46 H Tandem	1
29	12270	Sechskantschraube 5x40	6
30	65660	Beilagscheibe Messer	1
31	17660	Messerschraube 2 1/2 Zoll	1
32	62410	Kabelklemme	1
33	60570	Krallenklemmscheibe-Achse Sicherheitskl.	1
34	68840	Zierkappe Rad RAM 150	2
35	17070	Krallenklemmscheibe A8	1
36	18500	Sechskantschraube 6x12	4
38	17650	Sechskantschraube 8x12	6
39	13550	Sechskantschraube 8x30	7
41	75070	Flachrundschrabe 8x45	2
42	10420	Senkschraube 6x12	4
43	62780	Mutter-Sperrzahn M6	8
44	72100	HV-Bolzen ER/93	4
45	65620	Mutter Sperrzahn M10	4
46	62730	Flügelmutter selbstsichernd M8	2
47	13360	Mutter selbstsichernd M8	7
51	13250	Beilagscheibe A10	4
52	13100	Beilagscheibe A8	3
54	62770	Mutter-Sperrzahn M8	6
55	13380	Mutter M5	2
56	13280	Zahnscheibe A10	1
57	70320	Blechgriffhalterung li.	1
57	70330	Blechgriffhalterung re.	1
58	66550	Gleiter-Kunststoff 22 mm	2
59	66160	Mutter M5 selbstsichernd	4
60	13370	Mutter M6	1
61	74730	Seilführung Holmstart	1